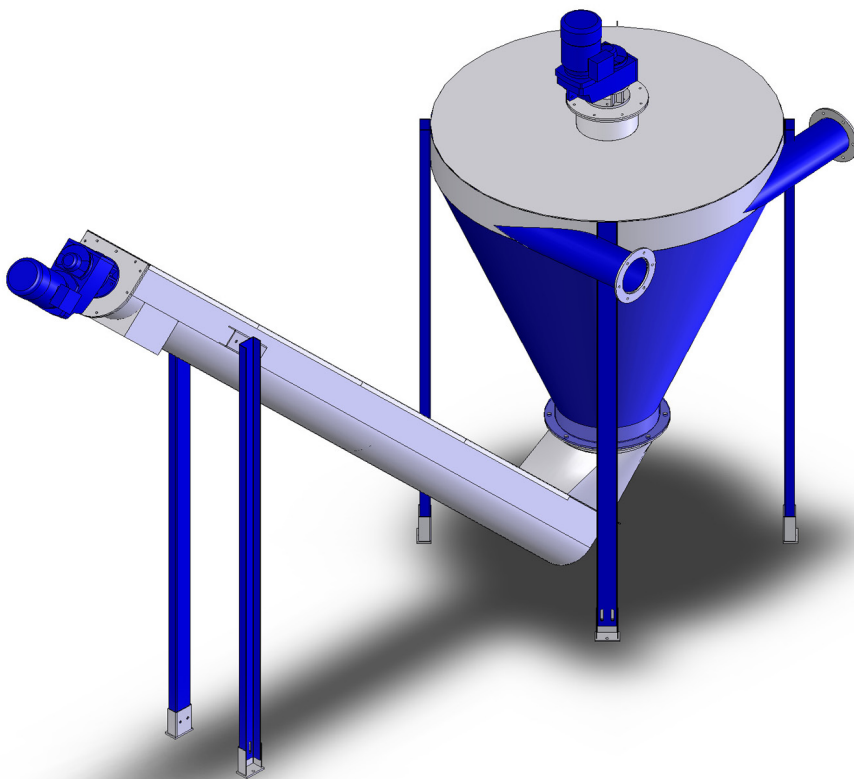


Laveur de sable

Le laveur de sable **elhyss** est conçu pour laver du sable souillé, et en éliminer les polluants organiques. La structure de l'équipement est compacte, favorisant l'admission tangentielle des liquides chargés. Le lavage est réalisé dans la cuve hydro-cyclone, pourvu d'un système brassage du lit de sable, puis d'une zone intermédiaire de récupération des matières organiques. Celles-ci sont évacuées par chasses régulières ou continues, via un piquage à mi-hauteur. Une vis transporteuse assure l'égouttage et l'évacuation des sables collectés en partie basse.

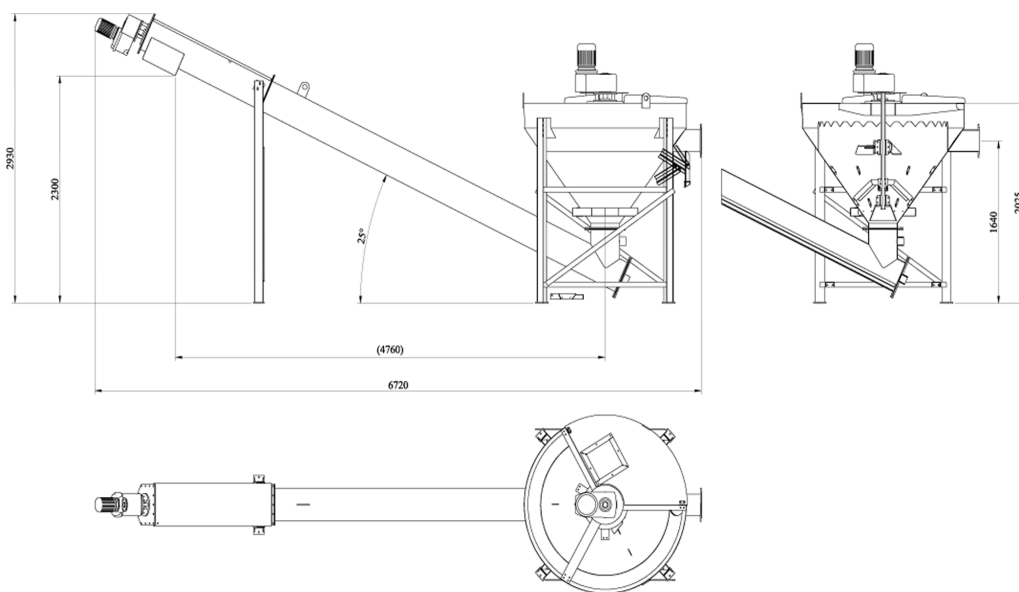


Fonctionnement

Le laveur agit sur le lit de sable, par un brassage accompagné d'un rinçage, les particules organiques extraites sont captées par un cône de retenu pendant ascension de ces matières. Le débit d'eau de lavage, permet le calibrage de ces matières. Les sables lavés sont quand à eux, extrait par l'intermédiaire de la vis sans âme. Le débit d'extraction est réglable par cadenceur, cependant une sonde de niveau permet un forçage de l'extraction en cas d'un apport trop important.

Laveur de sable

Données Techniques



Modèle	Débit L/S	Volume d'eau M3	Puissance KW	Spire Tr/min	Spire M3/h	Agitateur Tr/min
LA 200	1 à 15	1.5	3	10	0,5	15
LA 260	15 à 30	2,5	4	10	0,7	15
LA 320	30 à 40	3.0	5.5	10	1	15